

**Щётка чашечная с шлифовальным ворсом зернистостью Р 46, крепёж М14.**  
Klen Baumaschinen Tellerbürste mit Schleifborsten K.46/1,6 , M14.

**Артикул 44111340**



**Краткое обозначение:**

Щётка «чашечная» (реже «тарельчатая»), шлифовальная, с абразивным ворсом.

Абразив зерно 46 grit (grit).

Крепёж: внутренняя резьба М14.

Вес 315 г.

**Артикул 44111340**

**Назначение:** шлифование, очистка деревянных поверхностей, браширование (создание рельефа на поверхности).

**Чашечные щётки с пластиковым корпусом** и с абразивным ворсом предназначены для обработки дерева: браширования, то есть создания объёмного эффекта путем удаления мягких колец из мягкой и твердой древесины, текстурирования, шлифовки и очистки. Идеальны для обработки горизонтальных поверхностей из древесины, например, стен, полов, деталей интерьеров, перил, мебели и т.п.

**Зерно Р46** применяется для глубокого браширования, а также для удаления или очистки дефектов, смолы, старых лаков и красок.

**Обрабатываемый материал:** Дерево, древесные плиты (ДСП, MDF и др.), изделия из них.

**Электроинструменты:** предпочтительно углополировальные машины (УПМ), углошлифовальные (УШМ), обязательно с регулированием оборотов. Рекомендуемая мощность: от 900 Вт.

**РАЗМЕРЫ.**

**Диаметр корпуса:** 130 мм.

**Толщина корпуса (диска корпуса):** 18 мм.

**Длина ворса:** 45 мм.

**Установочный крепеж:** внутренняя резьба М14 (шаг 2,00мм). Подходит ко всем УПМ, УШМ и др.

**Описание щётки:**

**Корпус:** Полипропилен (Polypropylen-PP) - химстойкий, температуростойкий (до 110°C), безвредный.

**Материал ворса щётки:** полиамидное волокно с равномерно распределенными внутри зёрнами абразива.

**Тип (форма) ворса:** Гофрированный (волнистый) по длине для лучших шлифующих свойств.

**Диаметр ворса:** 1,60 мм, круглый в сечении.

**Зернистость (Р):** 46 grit.

**Абразив - материал зерна:** Карбид кремния (Silicium-carbid).

Торговое обозначение волокна: Anderlon Schleifborste mit Silicium-Carbid-Korn  
(сокращенное название ANS).

**Максимальная скорость вращения:** 2500 об./мин

**Рекомендуемая скорость вращения:** 1500 - 2000 об./мин.

**Расчётный ресурс работы:** 80 кв.метров. Фактически зависит от глубины, скорости и качества обработки.

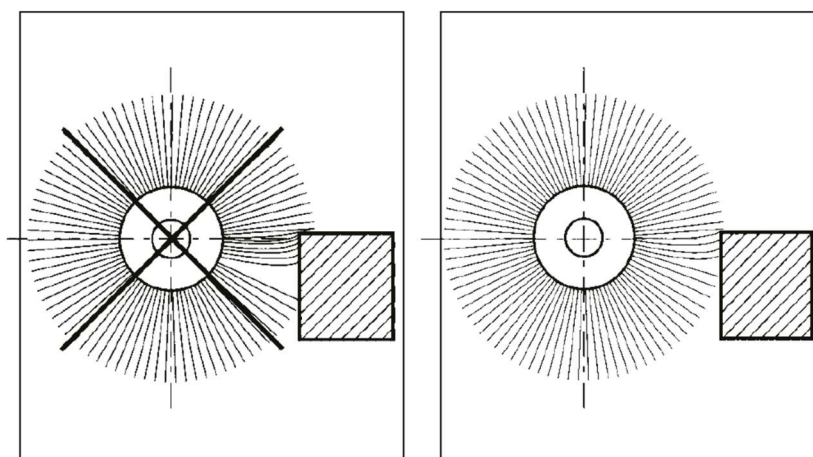
### Характерные особенности:

Ворс щётки (термостабилизированные полиимидные волокна) химически устойчив и водостоек. Допускается применять на мокрой древесине и в тяжёлых условиях. Зерна абразива равномерно распределены в основе (а не приклеены на поверхности). Корпус щётки из полипропилена сбалансирован, легче аналогов.

Крепление пучка ворса в корпусе – якорное. Исключает вырывание волокон во время работы: большой ресурс и равномерное качество работы весь срок службы.

### Рекомендации по рабочему процессу:

1. Применять технику высокой мощности (крутящий момент) и способной работать на невысоких оборотах (от 1000 об/мин), предпочтительно УПМ (углополировальные машины), типа Makita 9237, Bosch GPO14 и подобных;
2. щётка пригодна для продолжительной работы, в том числе, в тяжёлых условиях (профессиональное применение);
3. обеспечить пылеудаление и средства защиты труда. При работе формируется большое количество пыли, состоящей из древесины и отшлифованных частиц удаляемых старых покрытий;
4. Применять щётки без давления на инструмент, ворс не должен сильно изгибаться (см. рисунок):



Слишком сильное прижимное давление (погружение щетины в материал) приводит к сокращению срока службы щётки;

5. при износе ворса до уровня короче 15 мм шлифование становится агрессивнее;

6. при чрезмерной скорости вращения происходит перегрев поверхности древесины (поджиг) и абразивного ворса. Что может привести к браку при обработке и возможной порче щётки (расплавление ворса). Перегретый ворс следует остудить и остричь.

**Производитель:** Klen Baumaschinen GmbH, Германия.

**Страна:** Германия.

Арт.44111340 Tellerbürste mit Schleifborsten K.46/1,6.

Редакция ТИ: 02.09.2020.